

BARN LIGHT DE LED

SERIE MHTL-BL

Proyecto _____

Número de Pieza _____

Cantidad _____



APLICACIONES

- Patios
- Iluminación Perimetral
- Iluminación de Seguridad
- Calles de Servicios

CARACTERISTICAS

- >100,000 Horas de Vida Util
- 10 Años de Garantía
- L70 > A 100,000 Horas
- Incluye Codo con Extensión (O.D.=1.4") y Soportes
- Fococelda Incluida
- Índice de Protección de Carcaza IP65
- Carcaza Fundida a Alta Presión/Pintura Electroestática
- Rango de Temperatura Ambiente -40 F to 120 F



DRIVER/LED

- Rango Estándar de Alimentación de Voltaje 120-277V
- Rango Opcional de Alimentación de Voltaje 347-480V
- Frecuencia de Operación 50Hz/60Hz
- Protección /Sobretensiones Estándar a 4kV
- Temp/Color 4000K/5000K
- IRC (Índice de Rendimiento de Color > 75)
- Factor de Potencia > 0.95 @277V
- THD (Armónicos) < 15% @277V

Modelo	Potencia Nominal	Reemplaza	Lm/W	Total/Lumen	EPA at 0° (ft²)
MHTL-BL-30E	30W	MH - 70W HPS - 100W	>85	>2,500	0.55



Manufactured in the USA

Toll Free **888-511-7780** • www.mhtlighting.com



BARN LIGHT DE LED

SERIE MHTL-BL

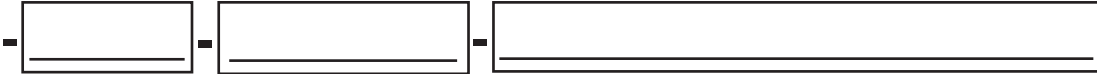
Proyecto _____

Número de Pieza _____

Cantidad _____

CODIGOS P/ORDENAR

MHTL-BL-30E



Temp/Color :

4K = 4000K

5K = 5000K

Entrada /Voltaje:

U = 120 - 277V

480 = 347 - 480V

Opciones:

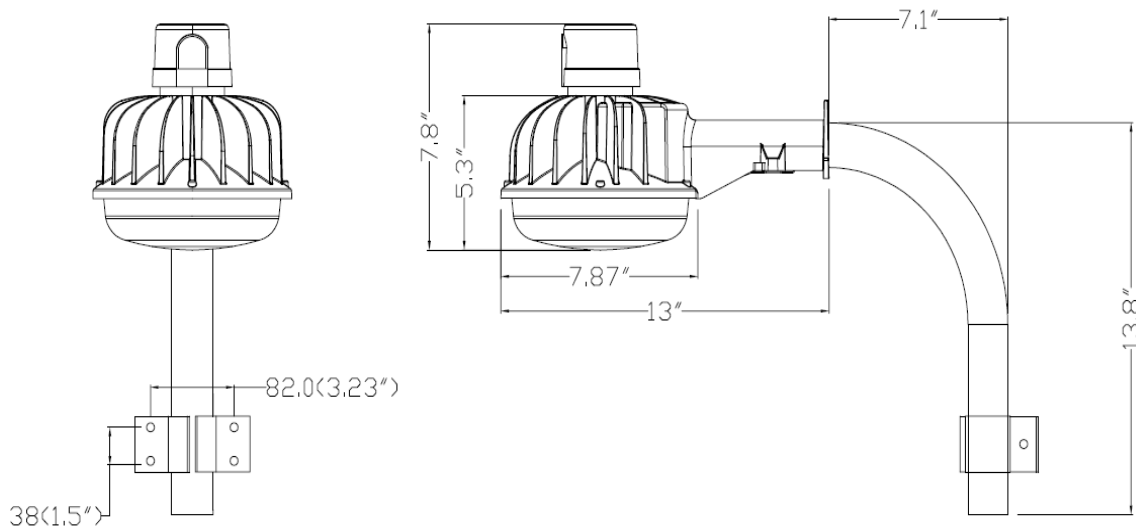
(Color personalizado. Estandar en Gris)

PC = Fococelda

(Recéptaculo es Estandar)

DB = 0-10V Balastro de Atenuación(Minímo 10%)

DIMENSIONES



- Luminaria incluye Codo y Extensión de Aluminio(O.D.=1.4"), Abrazaderas y Tornillos
- Recéptaculo p/Fococelda es Estandar

- Los Productos MHT Tienen Certificación UL y son Ensamblados en una Empresa Norteamericana con Certificación ISO9000/1
- MHT Lighting Ofrece una Granntía de 10 Años (Ver Términos y Condiciones)
- Todo Producto es Inspeccionado y Probado Previó Embarque
- Fabricado con Orgullo en US. Cumple con los Requisitos de ARRA de "Buy American"
- Para Obtener los Archivos Fotométricos (IES Files) de los Productos Consulte a su Distribuidor Certificado

MHT Plant Operations

1961 Richmond Terrace
Staten Island, New York 10302
Tel: (718) 524-4370
Fax: (718) 524-4390

West Coast Operations

9543 Heinrich Hertz Dr. Suite 5
San Diego, California 92154
Tel: (619) 661-0600
Fax: (619) 661-0607

www.mhtlighting.com

888-511-7780

MHT Confidential
Rev Date: July-2015