

# ALUMINUM HIGH/LOW BAY

## SERIE MHT-HBa & MHT-LBa

Proyecto \_\_\_\_\_

Número de Pieza \_\_\_\_\_

Cantidad \_\_\_\_\_



### APLICACIONES

- Agricultura, Tiendas de Servicio
- Centro de Convenciones
- Gimnasios
- Manufactura
- Almacenes

### CARACTERISTICAS

- 100,000 Horas de Vida Util (IESNA), 10 Años o 60,000 Horas de Garantía
- Carcasa de Aluminio Moldeada a Alta Presión, Balastro con Pintura Electroestática
- Lente Prismático Resistente a UV en Vidrio Templado o Policarbonato
- Carcasa Lisa (LBa), Adiamantada (HBa) de Aluminio
- Reflector Anonizado de Aluminio (Recubrimiento Nanoflex Opcional)
- Carcasa con Rango de IP43 ( Balastro con IP65 Opcional )
- Gancho de 3/4" Opcional en Montaje t/Pendular ( 1/2")
- Temperatura Ambiente de Operación-20 to 120 °F (Extremos Constantes No Aplican)
- Disponible Para Altas temperaturas Hasta 150 °F



30" High Bay (300/400/500W— Opcional en 250W)    19" or 22" Low Bay (Lente PC ) (80-200W)



Caja Adicional Para Controles de Iluminación

### LAMPARA/BALASTRO

- Operación con Balastro Multivoltaje 120-277V
- Operación/Balastro Electrónico Opcional 347V or 480V
- Dimeable Disponible a 0-10V Mínimo 40%
- Enc Instantáneo, Cero Párpadeo, Mínima Pérdida
- Factor de Potencia > 0.95, THD (Arm)< 10%, IRC >85
- Temperatura de Color 3000K/4000K/5000K

Modelo	Potencia	Potencia Nominal	Reemplaza	Lm/W	Lumenes	Dim	Lente
MHT-LBa-80E	80W	84W	MH - 150W HPS - 150W	82-85	6,750	19"	Prismático de Acrílico, Tipo Gota de PC
MHT-LBa-100E	100W	105W	MH - 175W HPS - 200W	82-85	8,400	19"	
MHT-LBa-120E	120W	126W	MH - 200W HPS - 200W	82-85	10,080	22"	
MHT-LBa-150E	150W	158W	MH - 250W HPS - 310W	82-85	12,600	22"	
MHT-LBa-200E	200W	210W	MH - 400W HPS - 400W	82-85	16,800	22"	
MHT-HBa-120E	120W	126W	MH - 200W HPS - 200W	82-85	10,080	22"	Prismático de Acrílico, Claro y Plano de PC
MHT-HBa-150E	150W	158W	MH - 250W HPS - 310W	82-85	12,600	22"	
MHT-HBa-200E	200W	210W	MH - 400W HPS - 400W	82-85	16,800	22"	
MHT-HBa-250E	250W	263W	MH - 400W HPS - 400W	88-90	22,250	22"/30"	
MHT-HBa-300E	300W	315W	MH - 450W HPS - 600W	88-90	26,700	30"	
MHT-HBa-400E	400W	420W	MH - 750W HPS - 750W	88-90	36,000	30"	
MHT-HBa-500E	500W	525W	MH - 750W HPS - 1000W	88-90	45,000	30"	



Fabricado en los Estados Unidos

Toll Free **888-511-7780** • [www.mhtlighting.com](http://www.mhtlighting.com)



# ALUMINUM HIGH/LOW BAY

## SERIE MHT-HBa & MHT-LBa

Proyecto \_\_\_\_\_

Número de Pieza \_\_\_\_\_

Cantidad \_\_\_\_\_

### CODIGOS DE PEDIDO

MHT-\_\_\_\_\_ E \_\_\_\_\_ \_\_\_\_\_ \_\_\_\_\_ \_\_\_\_\_ \_\_\_\_\_

**HBa = High Bay**  
**LBa = Low Bay**

Potencia:  
80, 100,  
120, 150,  
200, 250  
300, 400,  
500

Tem/Color:  
3K=3000K  
4K=4000K  
5K=5000K

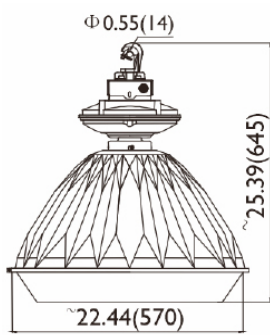
Voltajes:  
U=120~277V  
347=208~347V  
480=480V

Lente:  
PL=PC  
AC=Acrílico

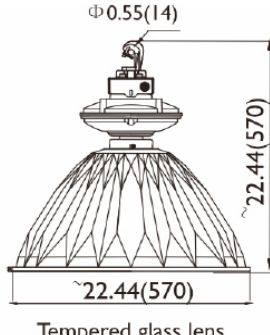
Opciones:  
(Color Personalizado. Estándar en Blanco)  
CP=Cable y Ploga (Espec Largo de Cable y t/Ploga)  
WG=Rejilla de Protección  
AC=Cable Aéreo Por Sobrepedido (Largo)  
DB=Balastro Dimeable a 0-10V (Mínimo 40%)  
OS-Dim=Atenuación Por Movimiento (Niveles Entre 40% y 100%)  
OS-ON/OFF=ON/OFF Por Movimiento  
NF=Reflector Nanonex  
HT=Para Altas Temperaturas

### DIMENSIONES

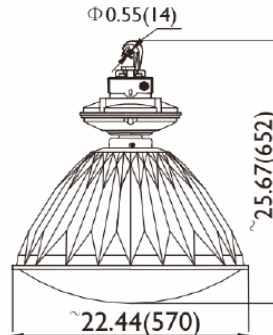
MHT-HBa (150-250W)



Acrylic lens

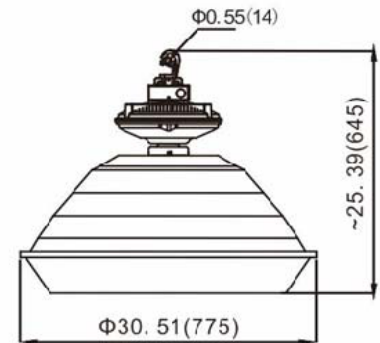


Tempered glass lens

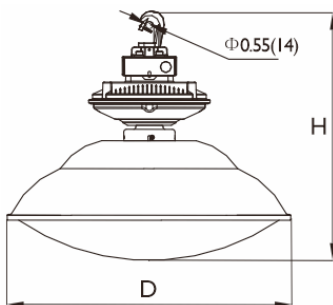


PC lens

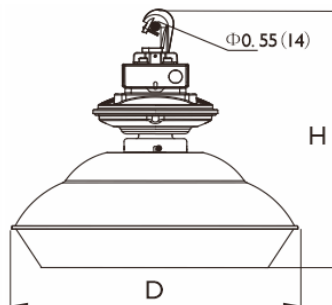
MHT-HBa (250-500W)



MHT-LBa (PC Lens)



MHT-LBa (Len Acrílico)



Modelo	pulgada(mm)		
	D	H (Len Acrílico)	H (PC Lente)
MHT-LBa-80E	Ø18.9(480)	16.93(430)	16.93(430)
MHT-LBa-100E			
MHT-LBa-120E	Ø22.5(570)	19.69(500)	20.08(510)
MHT-LBa-150E			
MHT-LBa-200E			

- Los Productos MHT Cuentan con Certificación UL son Ensamblados en una Empresa Norteamericana con ISO9000/1
- MHT Lighting Ofrece una Garantía de 10 Años o 60,000 Horas (Ver Términos y Condiciones de Garantías)
- Todo Producto es Inspeccionado y Probado en Departamento de Calidad Previó Embarque
- Para Obtener los Archivos Fotométricos (IES Files) de los Productos, Consulte a su Distribuidor Certificado

**Oficinas MHT Corporativas**  
1961 Richmond Terrace  
Staten Island, New York 10302  
Tel: (718) 524-4370  
Fax: (718) 524-4390

**Oficinas MHT Costa Oeste**  
9543 Heinrich Hertz Dr. Suite 5  
San Diego, California 92154  
Tel: (619) 661-0600  
Fax: (619) 661-0607

[www.mhtlighting.com](http://www.mhtlighting.com)

**888-511-7780**

MHT Confidencial  
Fecha de Rev: Diciembre de 2015