

POLYCARBONATE HIGH/LOW BAY

SERIE MHT-HB & MHT-LB

Proyecto _____

Número de Pieza _____

Cantidad _____



CARACTERISTICAS

- 10 Años o 60,000 Horas de Garantía
- 100,000 Horas de Vida Util (IESNA)
- Carcasa de Policarbonato, Pintura Termoestable
- Rango de Índice de Protección IP43
- Gancho de 3/4" Instalación Rápida y Fácil o t/Pendúlo
- Refractor/Lente Prismático de Policarbonato Resistente a UV
- Disponible en Estilo "Gum Drop" de Policarbonato
- Opcional Para Soportar Altas Temperatura de Operación Hasta 150 °F
- Temperatura de Operación-20 to 120 °F (Extremos Consistentes No Aplican)



APLICACIONES

- Almacén
- Producción
- Agricultura, Tiendas de Servicios
- Gimnasios
- Centros de Convenciones



Featured Project: Major Fitness Facilities



Estilo "Gum Drop"
(150W-250W)

LAMPARA/BALASTRO

- Balastro Electrónico Multivoltaje 120-277V
- Disponible en Dimeable de 0-10V Mínimo 40%
- Frecuencia de Operación 50Hz/60Hz
- Factor de Operación > 0.95, THD (Armónicos)< 10%
- Enc Instantáneo, Sin Parpadeo, Mínima Pérdida
- Protección Contra Sobretensión
- IRC > 85 - Excelente Rendimiento Cromático
- Temperatura de Color 3000K/4000K/5000K

Modelo	Potencia Nominal	Input Wattage	Reemplaza	Lm/W	Total Lumenes	Dim	Lente
MHT-LB-80E	80W	84W	MH - 150W HPS - 150W	82-85	6,750	16"	Policarbonato
MHT-LB-100E	100W	105W	MH - 175W HPS - 200W	82-85	8,400		
MHT-HB-120E	120W	126W	MH - 200W HPS - 250W	82-85	10,080	22"	
MHT-HB-150E	150W	158W	MH - 250W HPS - 310W	82-85	12,750		
MHT-HB-200E	200W	210W	MH - 350W HPS - 400W	82-85	17,000		
MHT-HB-250E	250W	263W	MH - 400W HPS - 400W	88-90	22,250		



Fabricado en los Estados Unidos

Toll Free **888-511-7780** • www.mhtlighting.com



POLYCARBONATE HIGH/LOW BAY

SERIE MHT-HB & MHT-LB

Proyecto _____

Número de Pieza _____

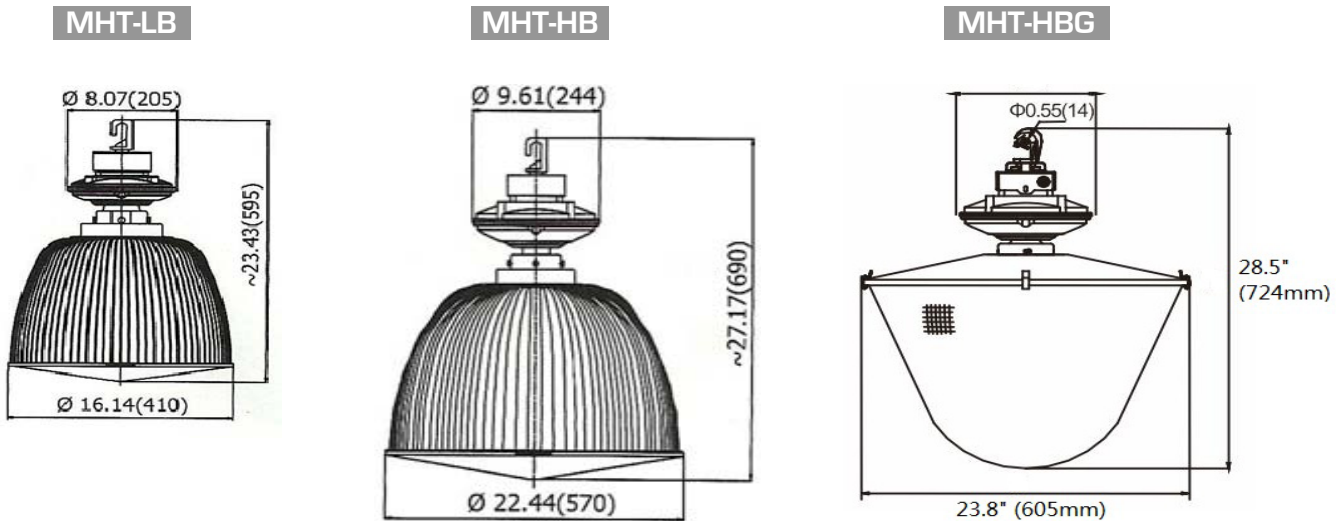
Cantidad _____

CODIGOS DE PEDIDO

MHT-_____ - _____ E - _____ - _____ - _____

HB=High Bay	<u>Potencia:</u>	<u>Temp/Color:</u>	<u>Voltaje:</u>	<u>Opciones:</u>
LB=Low Bay	80, 100,	3K=3000K	U=120-277V	(Color Personalizado. Estándar en Blanco)
HBG=High Bay	120, 150,	4K=4000K	347=208-347V	CP=Cable y Ploga(Especificar Largo y Tipo Ploga)
Gum drop	200, 250	5K=5000K	480=480V	WG=Rejilla de Protección
				AC=Cable Aéreo Medida Por Sobrepedido
				DB=Balastro Dimeable de 0-10V (Mínimo 40%)
				OS-Dim=Dimeable Por Presencia o Movimiento
				(Dimeable en Niveles entre 40% y 100%)
				OS-ON/OFF=ON/OFF Por Presencia o Movimiento
				HT=High Temperature Rated

DIMENSIONES



- Los Productos MHT Cuentan con Certificación UL son Ensamblados en una Empresa Norteamericana con ISO9000/1
- MHT Lighting Ofrece una Garantía de 10 años o 60.000 horas (Ver Términos y Condiciones de Garantías)
- Todo Producto es Inspeccionado y Probado en Departamento de Calidad Previó Embarque
- Para Obtener los Archivos Fotométricos (IES Files) de los Productos, Consulte a su Distribuidor Certificado
- Las Luminarias Cuentan con Certificación "Buy American" Cumple los Requerimientos de ARRA

Oficinas MHT Corporativas
 1961 Richmond Terrace
 Staten Island, New York 10302
 Tel: (718) 524-4370
 Fax: (718) 524-4390

Oficinas MHT Costa Oeste
 9543 Heinrich Hertz Dr. Suite 5
 San Diego, California 92154
 Tel: (619) 661-0600
 Fax: (619) 661-0607

www.mhtlighting.com
888-511-7780

MHT Confidencial
 Fecha de Rev : Diciembre de 2015