

FREEZER LIGHT DE INDUCCION

SERIE MHT-FL

Proyecto _____

Número de Pieza _____

Cantidad _____



APLICACIONES

- Congeladores
- Cautos Fríos
- Almacenaje Comida, Agricultura



CARACTERISTICAS

- 100,000 Horas de Vida Util (IESNA)
- 10 Años o 60,000 Horas de Garantía
- Montaje Sobre Superficie
- Temperatura de Operación -40 to 120 °F
- Índice de Protección de Carcasa IP65
- Carcasa Moldeada a Alta Presión, Pintura Termoestable
- Lente Cóncavo Templado Claro, Lente de Policarbonato Resistente a Rayos UV



Lente de PC

LAMPARA/BALASTRO

- Balastro Electrónico Multivoltaje de 120-277V
- Frecuencia de Operación 50Hz/60Hz
- Disponible en Dimeable 0-10V- Mínimo 40%
- Factor de Potencia > 0.95, THD (Armónicos) < 10%
- Diseño de Foco Tubular en 40W-150W
- Encen Instantáneo, Sin Parpadeo, Mínima Pérdida
- Temperatura de Color 3000K/4000K/5000K
- IRC > 85 - Excelente Rendimiento Cromático

Modelo	Potencia Nominal	Consumo Total	Reemplaza	Lm/W	Total Lumenes	IP Rango	Dimensiones	Lente
MHT-FL-40E	40W	42W	MH - 70W HPS - 70W	80-82	3,200	65	19.7"x13.8"	Concavo Vidrio, o PC
MHT-FL-70E	70W	74W	MH - 100W HPS - 150W	80-82	5,600			
MHT-FL-100E	100W	105W	MH - 175W HPS - 200W	82-85	8,400			
MHT-FL-150E	150W	158W	MH - 250W HPS - 310W	82-85	12,600			



Fabricado en los Estados Unidos

Toll Free **888-511-7780** • www.mhtlighting.com



FREEZER LIGHT DE INDUCCION

SERIE MHT-FL

Proyecto _____

Número de Pieza _____

Cantidad _____

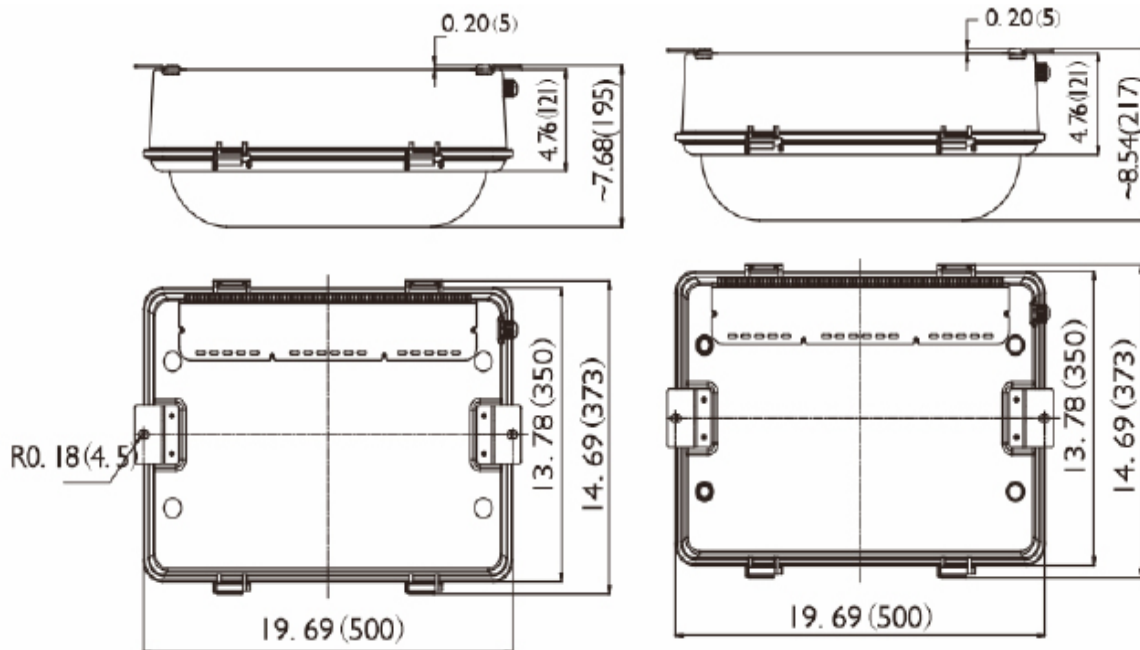
CODIGOS DE PEDIDO

MHT-FL - E - - - -

Potencia: 40, 70, 100, 150
Temp/Color: 3K=3000K, 4K=4000K, 5K=5000K
Voltajes: U=120~277V, 347=208~347V, 480=480V
Lente: GL=Vidrio, PC=PC

Opciones:
(Color Personalizado. Estándar en Gris)
DB=Balastro Dimeable de 0-10V
(Mínimo 40%)

DIMENSIONES



- Cable de 1ft con Salida Lateral
- Patrón de Pernos p/Montaje 19 11/16"; Perforaciones de 3/16"

- Los Productos MHT Cuentan con Certificación UL son Ensamblados en una Empresa Norteamericana con ISO9000/1
- MHT Lighting Ofrece una Garantía de 10 -Año o 60.000 horas (Ver Términos y Condiciones de Garantías)
- Todo Producto es Inspeccionado y Probado en Departamento de Calidad Previó Embarque
- Para Obtener los Archivos Fotométricos (IES Files) de los Productos, Consulte a su Distribuidor Certificado
- Las Luminarias Cuentan con Certificación "Buy American" Cumple los Requerimientos de ARRA

Oficinas MHT Corporativas
1961 Richmond Terrace
Staten Island, New York 10302
Tel: (718) 524-4370
Fax: (718) 524-4390

Oficinas MHT Costa Oeste
9543 Heinrich Hertz Dr. Suite 5
San Diego, California 92154
Tel: (619) 661-0600
Fax: (619) 661-0607

www.mhtlighting.com
888-511-7780

MHT Confidencial
Fecha de Rev: Diciembre de 2015