

WALLPACK DE INDUCCION

SERIE MHT-WP

Proyecto _____

Número de Pieza _____

Cantidad _____



APLICACIONES

- Perímetros de Edificios
- Perimetral/Seguridad
- Estacionamientos
- Garajes
- Cajeros Automaticos

CARACTERISTICAS

- 100,000 Horas Vida Util (IESNA)
- 10 Años o 60,000 Horas de Garantía
- Refractor de Vidrio de Borosilicato
- Refractor de Policarbonato de Alto Impacto
- Montaje en Pared - Instalación Rápida y Sencilla
- Índice de Protección de Carcasa IP54
- Carcasa Moldeado en Aluminio a Alta Presión, Pintura Termoestable
- Temperatura de Operación -20 to 120 °F (Extremos Constantes No Aplican)



LAMPARA/BALAS-

- Balastro Electrónico Multivoltaje 120-277V
- Frecuencia de Operación 50Hz/60Hz
- Balastro Dimeable de 0-10V - Mínimo 40%
- Factor de Potencia > 0.95, THD (Armónicos) < 10%
- Encendido Instantáneo, Sin Parpadeo, Pérdida Mínima
- Temperatura de Color 3000K/4000K/5000K
- IRC > 85 - Excelente Rendimiento Cromático
- Protección Contra Sobretensiones

Modelo	Potencia Nominal	Consumo Total	Reemplaza	Lm/W	Total Lumenes	Dimensiones
MHT-WP-40E	40W	42W	MH - 70W HPS - 70W	80-82	3,240	18"x9"
MHT-WP-55E	55W	58W	MH - 100W HPS - 100W	80-82	4,455	
MHT-WP-70E	70W	74W	MH - 100W HPS - 150W	80-82	5,600	
MHT-WP-80E	80W	84W	MH - 150W HPS - 150W	82-85	6,720	
MHT-WP-100E	100W	105W	MH - 175W HPS - 200W	82-85	8,400	
MHT-WP-120E	120W	126W	MH - 200W HPS - 250W	82-85	10,080	



Fabricado en los Estados Unidos

Toll Free **888-511-7780** • www.mhtlighting.com



WALLPACK DE INDUCCION

SERIE MHT-WP

Proyecto _____

Número de Pieza _____

Cantidad _____

CODIGOS DE PEDIDO

MHT-WP--E----

Potencia:

40, 55,

70, 80,

100, 120

Temp/

Color:

3K=3000K

4K=4000K

5K=5000K

Voltajes:

U=120~277V

347=208~347V

480=480V

Refractor:

PC=PC Lens

Opciones:

(Color Personalizado.

Estándar en Bronce Oscuro)

PR=Solo Receptáculo

PC=Fotocelda Completa

DB=Balastro Dimeable de 0-10V

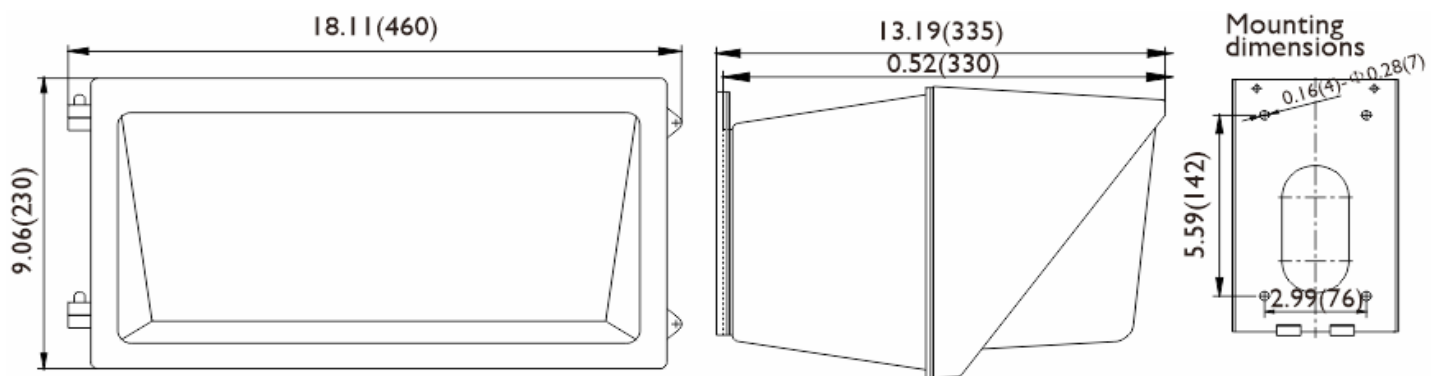
(Mínimo40%)

OS-Dim=Dimeable Por Movimiento

(Niveles Desde 40% a 100%)

OS-ON/OFF=ON/OFF Por Movimiento

DIMENSIONES



- Cable con Salida por Respado de 1ft (Especificar Distinto Largo u Salida)

- Montaje Común con Patrón de Pernos Estándar de 3" x 5 5/8", Perforaciones de 3/16"

- Los Productos MHT Cuentan con Certificación UL son Ensamblados en una Empresa Norteamericana con ISO9000/1
- MHT Lighting Ofrece una Garantía de 10 Años (Ver Términos y Condiciones de Garantías)
- Todo Producto es Inspeccionado y Probado en Departamento de Calidad Previó Embarque
- Para Obtener los Archivos Fotométricos (IES Files) de los Productos, Consulte a su Distribuidor Certificado
- Las Luminarias Cuentan con Certificación "Buy American" Cumple los Requerimientos de ARRA

Oficinas MHT Corporativas
1961 Richmond Terrace
Staten Island, New York 10302
Tel: (718) 524-4370
Fax: (718) 524-4390

Oficinas MHT Costa Oeste
9543 Heinrich Hertz Dr. Suite 5
San Diego, California 92154
Tel: (619) 661-0600
Fax: (619) 661-0607

www.mhtlighting.com

888-511-7780

MHT Confidencial
Fecha de Rev: Diciembre de 2015