

SHOEBOX FLOOD DE INDUCCION

SERIE MHT-SFL

Proyecto _____

Número de Pieza _____

Cantidad _____



APLICACIONES

- Parques
- Estacionamientos
- Canchas de Tenis
- Albercas
- Iluminación Perimetral

CARACTERISTICAS

- 100,000 Horas de Vida Util (IESNA)
- 10 Años o 60,000 Horas de Garantía
- Carcasa de Aluminio Modeada a Alta Presión ,Pintura Termoestable
- Lente Templado Plano Resistente a Rayos UV
- Variación de Aplicaciones Para Iluminar - Carcasa con Rango de IP65
- Distribución Tipo II
- Opciones Multiples de Montaje
- Temperatura Ambiente de Oper -20 to 120 °F (Extremos Constantes No Aplican)



LAMPARA/BALASTRO

- Balastro Electrónico Universal de 120~277V
- Frecuencia de Operación 50Hz/60Hz
- Balastro Dimeable de 0-10V - Mínimo 40%
- Factor de Potencia > 0.95, THD (Armónicos)< 10%
- Protección Contra Sobretensión
- Temperatura de Color 3000K/4000K/5000K
- IRC > 85 - Excelente Rendimiento Cromático
- Encendido Instantáneo, Sin Parpadeo, Pérdida Mínima

Modelo	Potencia Nominal	Consummo	Reemplaza	Total Lumenes	Lm/W	EPA at 0° (ft²)	Dimensiones
MHT-SFL-70E	70W	74W	MH - 100W HPS - 150W	5,600	80-82	1.96	16.5"x16.5"x6.8"
MHT-SFL-80E	80W	84W	MH - 150W HPS - 150W	6,720	82-85		
MHT-SFL-100E	100W	105W	MH - 150W HPS - 200W	8,400	82-85		
MHT-SFL-120E	120W	126W	MH - 200W HPS - 250W	10,080	82-85	3.94	23.9"x23.9"x10.3"
MHT-SFL-150E	150W	158W	MH - 250W HPS - 310W	12,600	82-85		
MHT-SFL-200E	200W	210W	MH - 300W HPS - 400W	16,800	82-85		
MHT-SFL-250E	250W	263W	MH - 400W HPS - 400W	22,200	85-88	4.10	23.9"x23.9"x10.3"
MHT-SFL-300E	2x150W	315W	MH - 450W HPS - 600W	25,200	82-85		
MHT-SFL-400E	2x200W	400W	MH - 750W HPS - 750W	33.600	82-85		



Fabricado en los Estados Unidos

Toll Free **888-511-7780** • www.mhtlighting.com



SHOEBOX FLOOD DE INDUCCION

SERIE MHT-SFL

Proyecto _____

Número de Pieza _____

Cantidad _____

CODIGOS DE PEDIDO

MHT-SFL - E - - - -

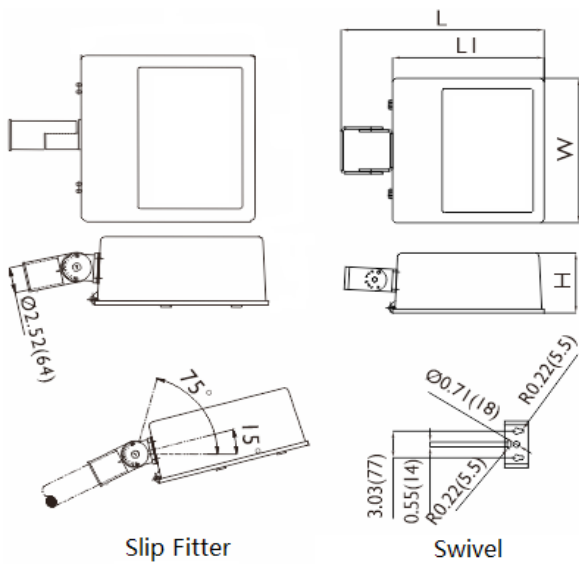
Potencia: 70, 80, 100, 150, 200, 250, 300, 400
Temp/Color: 3K=3000K 4K=4000K 5K=5000K
Voltajes: U=120~277V 347=208~347V 480=480V

Montajes:
 SF=Ajustable
 SW=Rotatorio
 WM=Pared
 YM=Giratorio
 EA6=6" BRAZO
 [Medida Estándar p/Poste Cuadrado . Especificar Dim p/Poste Redondo.]

Opciones:
 [Color Personalizado. Estándar en Bronce Oscuro]
 PR=Solo Recéptaculo
 PC=Fotocelda Completa
 DB=Balastro Dimeable de 0-10V [Mínimo 40%]
 OS-Dim=Atenuación Por Movimiento [Nivel Gradual de un 40% a 100%]
 OS-ON/OFF=ON/OFF Por Movimiento

*400W Solo Disponibles en Voltaje 277V o 480V

DIMENSIONES



OPCIONES MONTAJE



SF - Ajustable a P. Redondo(D.E. 2-3/8")
 (Ajustable. Incluye Cable de 1ft)



WM - Montaje p/Pared/Superficie
 [Soporte Ajustable]



SW - Montaje Semifijo/Superficie
 (Ajustable. Incluye Cable de 1ft)



EA6 - 6" Brazo Extruido de Aluminio
 (Para Poste Cuadrado. Incluye Cable de 1ft)



YM - Soporte Giratorio
 (Ajustable. Incluye Cable de 1ft)

pulgada (mm)				
Potencia Nom	Largo(L1)	Con soporte (L)	Ancho (W)	Altura (H)
70W-100W	16.46 (418)	20.05 (560)	16.42 (417)	6.81 (173)
120W-400W	23.82 (605)	29.41 (747)	23.82 (605)	10.24 (260)

- Los Productos MHT Cuentan con Certificación UL son Ensamblados en una Empresa Norteamericana con ISO9000/1
- MHT Lighting Ofrece una Garantía de 10 Años (Ver Términos y Condiciones de Garantías)
- Todo Producto es Inspeccionado y Probado en Departamento de Calidad Previó Embarque
- Para Obtener los Archivos Fotométricos (IES Files) de los Productos, Consulte a su Distribuidor Certificado
- Las Luminarias Cuentan con Certificación "Buy American" Cumple los Requerimientos de ARRA

Oficinas MHT Corporativas
 1961 Richmond Terrace
 Staten Island, New York 10302
 Tel: (718) 524-4370
 Fax: (718) 524-4390

Oficinas MHT Costa Oeste
 9543 Heinrich Hertz Dr. Suite 5
 San Diego, California 92154
 Tel: (619) 661-0600
 Fax: (619) 661-0607

www.mhtlighting.com
888-511-7780

MHT Confidencial
 Fecha de Rev: Diciembre de 2015