

# FLOOD LIGHT DE INDUCCION

## SERIE MHT-FLD

Proyecto \_\_\_\_\_

Número de pieza \_\_\_\_\_

Cantidad \_\_\_\_\_



### APLICACIONES

- Parques
- Albergas
- Estacionamientos
- Garaje/Seguridad
- Iluminación de Areas

### CARACTERISTICAS

- 100,000 Horas de Vida Util (IESNA)
- 10 Años o 60,000 Horas de Garantía
- Carcasa Moldeada en Aluminio, Pintura Termoestable
- Lente Templado Claro y Plano
- Soporte tipo "U" p/Montaje
- Carcasa con Índice de Protección de IP65
- Sirve Para Múltiples Aplicaciones en Interiores y Exteriores
- Temperatura de Operación Ambiente -20 to 120 °F  
- (Extremos Constantes No Aplican)



MHT-FLD-150/200  
Incluyen Balastro  
Independiente con  
cables de 2ft. o  
Montaje de Una Sola  
Pieza

### LAMPARA/BALASTRO

- Balastro Electrónico Multivoltaje de 20-277V
- Frecuencia de Operación 50Hz/60Hz
- Disponible en Dimeable de 0-10V - Mínimo 40%
- Encendido Instantáneo, Sin Parpadeo,  
Mínima Pérdida
- Temperatura de Color 3000K/4000K/5000K
- IRC > 85 - Excelente Rendimiento Cromático
- Balastro Independiente Con Alcance Hasta de 40 ft
- Factor de Potencia > 0.95,  
THD (Armónicos) < 10%

| Modelo       | Potencia Nominal | Consumo Total | Reemplaza               | Lm/W  | Total Lumenes | IP Rango | Lente           |
|--------------|------------------|---------------|-------------------------|-------|---------------|----------|-----------------|
| MHT-FLD-70E  | 70W              | 74W           | MH - 120W<br>HPS - 150W | 80-82 | 5,600         | 65       | Vidrio Templado |
| MHT-FLD-80E  | 80W              | 84W           | MH - 150W<br>HPS - 150W | 82-85 | 6,720         |          |                 |
| MHT-FLD-100E | 100W             | 105W          | MH - 200W<br>HPS - 200W | 82-85 | 8,400         |          |                 |
| MHT-FLD-150E | 150W             | 158W          | MH - 250W<br>HPS - 310W | 82-85 | 12,600        |          |                 |
| MHT-FLD-200E | 200W             | 210W          | MH - 400W<br>HPS - 400W | 82-85 | 16,800        |          |                 |



Fabricado en los Estados Unidos

Toll Free **888-511-7780** • [www.mhtlighting.com](http://www.mhtlighting.com)



# FLOOD LIGHT DE INDUCCION

## SERIE MHT-FLD

Proyecto \_\_\_\_\_

Número de pieza \_\_\_\_\_

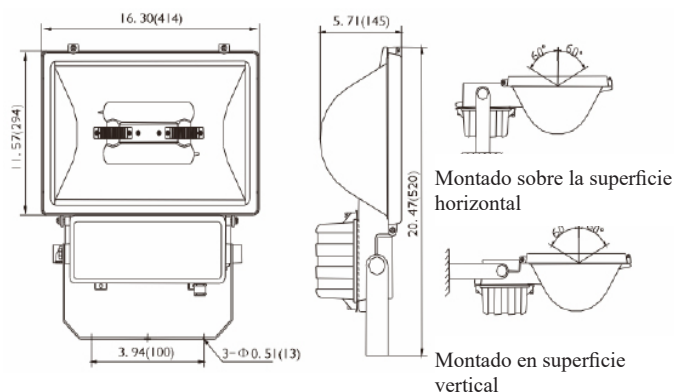
Cantidad \_\_\_\_\_

### CODIGOS DE PEDIDO

MHT-FLD -  E -  -  -

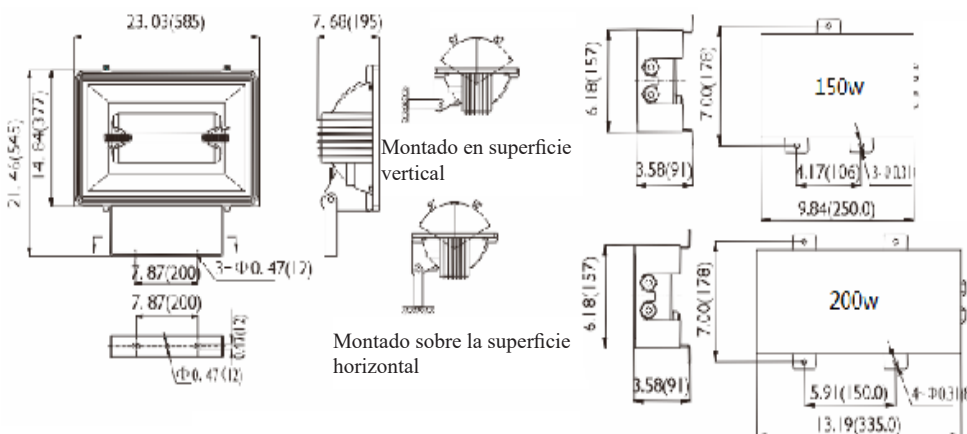
|   |   |  |  |
|---|---|--|--|
| <b>Potencia:</b><br>70, 80,<br>100, 150,<br>200 | <b>Temp/</b><br><b>Color:</b><br>3K=3000K<br>4K=4000K<br>5K=5000K | <b>Voltajes:</b><br>U=120~277V<br>347=208~347V<br>480=480V | <b>Opciones:</b><br>(Color Personalizado. Estándar en Negro)<br>DB=Balastro Dimeable 0-10V (Mínimo 40%)<br>MT=Unidad de Una Sola Pieza 150W/200W<br>UL=(Solo Interiores) |
|---|---|--|--|

### DIMENSIONES



#### MHT-FLD-70/80/100E

- Cable de 1ft con Salida por Debajo (Especificar Otro Largo u Salida)
- Soporte t/Yugo. Patrón de Pernos 3 15/16", Perf 1/2"



#### MHT-FLD-150/200E

- Cable de 2ft Salida del Balastro (Especificar Otro Largo u Salida)
- Soporte y Placa de Montaje de 7 7/8", Perforación de 1/2".
- Para 150W y 200W Guiase en Dibujo de Lado. Balastro Remoto y Placa de Montaje.

- Los Productos MHT Cuentan con Certificación UL son Ensamblados en una Empresa Norteamericana con ISO9000/1
- MHT Lighting Ofrece una Garantía de 10 años o 60.000 horas (Ver Términos y Condiciones de Garantías)
- Todo Producto es Inspeccionado y Probado en Departamento de Calidad Previó Embarque
- Para Obtener los Archivos Fotométricos (IES Files) de los Productos, Consulte a su Distribuidor Certificado
- Las Luminarias Cuentan con Certificación "Buy American" Cumple los Requerimientos de ARRA

#### Oficinas MHT Corporativas

1961 Richmond Terrace  
Staten Island, New York 10302  
Tel: (718) 524-4370  
Fax: (718) 524-4390

#### Oficinas MHT Costa Oeste

9543 Heinrich Hertz Dr. Suite 5  
San Diego, California 92154  
Tel: (619) 661-0600  
Fax: (619) 661-0607

[www.mhtlighting.com](http://www.mhtlighting.com)

**888-511-7780**

MHT Confidencial  
Fecha de Rev: Diciembre de 2015