

VAPOR TIGHT DE LED

SERIE MHTL-VT

Proyecto _____

Número de Pieza _____

Cantidad _____



CARACTERISTICAS

- 5 Años de Garantía
- L70 > 60,000 Horas
- Carcasa de Policarbonato Gris
- Lente Prismático o Translúcido (Frosted)
- Ocho Clips (Seguros) de Acero Inoxidable
- Montaje en Superficie o Colgante
- IP65 Para Areas Húmedas o Mojadas
- Disponible con Sensor de Presencia
- Temperatura Ambiente de Operación -30 to 120 °F

APLICACIONES

- Estacionamientos
- Iluminación de Seguridad
- Pabellón
- Areas Húmedas/Mojadas



LED/DRIVER

- Multivoltaje 120-277V
- Voltaje Opcional 347V/480V
- Frecuencia de Operación 50Hz/60Hz
- Temperatura de Color 4000K/5000K
- Factor de Potencia > 0.90 @277V
- THD (Armónicos) < 15% @277V
- IRC > 80
- Protección/Sobretensión 4kV

Modelo	Potencia	Reemplaza	Lm/W	Lumen	Dimensiones
MHTL-VT-40E	40W	MH - 100W HPS - 100W	>100	>4,000	49.8" x 5.1" x 3.8"



Fabricados en los Estados Unidos

Toll Free **888-511-7780** • www.mhtlighting.com



VAPOR TIGHT DE LED

SERIE MHTL-VT

Proyecto _____

Número de Pieza _____

Cantidad _____

CODIGOS DE PEDIDO

MHTL-VT

E

Potencia:

40

Temp/

Color:

4K=4000K

5K=5000K

Voltaje:

U=120-277V

3=347V

4=480V

Montaje:

SM=Superf

PM=Colgante

(Esp Tamaño)

Tipo/Lente:

PL=Prismático

FL=Frosted

Opciones:

(Color Personalizado .

Estándar en Gris)

DB=0-10V Balastro Dimeable

(Mínimo 10%)

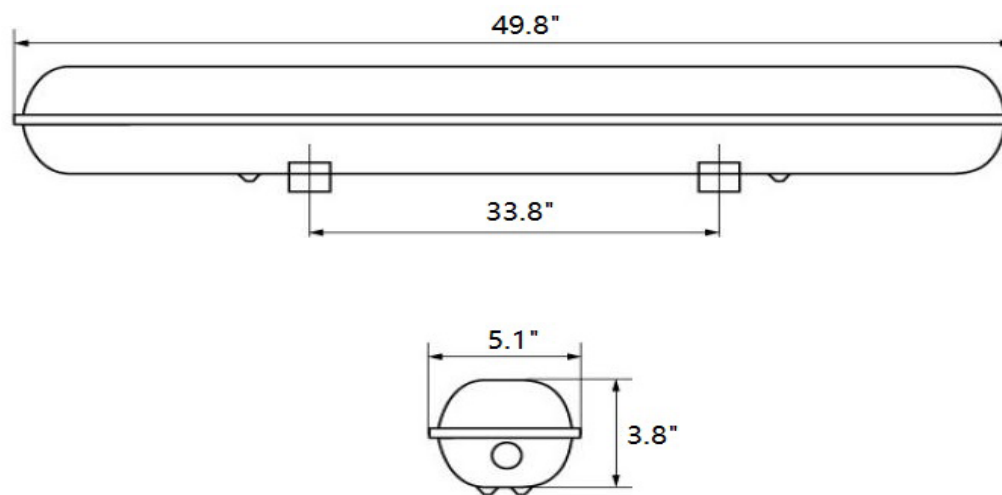
PC=Fotocelda Tipo Botón

OS-ON/OFF=ON/OFF Por Movimiento

OS-Dim=Atenuación Por Movimiento

(Especificar Nivel desde 10% to 80%)

DIMENSIONES



- Cable de 1 ft con Salida por un Lado (Especificar otro Largo u Otra Salida)

- Los Productos MHT Cuentan con Certificación ETL, son Ensamblados en una Empresa Norteamericana con ISO9000/1
- MHT Lighting Ofrece una Garantía de 10 Años (Ver Términos y Condiciones de Garantías)
- Todo Producto es Inspeccionado y Probado en Departamento de Calidad Previó Embarque
- Para Obtener los Archivos Fotométricos (IES Files) de los Productos, Consulte a su Distribuidor Certificado
- Las Luminarias Cuentan con Certificación del Consorcio de Diseño de Luminarias de USA

Oficinas MHT Corporativas

1961 Richmond Terrace
Staten Island, New York 10302
Tel: (718) 524-4370
Fax: (718) 524-4390

Oficinas MHT Costa Oeste

9543 Heinrich Hertz Dr. Suite 5
San Diego, California 92154
Tel: (619) 661-0600
Fax: (619) 661-0607

www.mhtlighting.com

888-511-7780

MHT Confidencial
Fecha de Rev : Diciembre de 2015