

GAS STATION DE INDUCCION

SERIE MHT-GS

Proyecto _____
 Número de Pieza _____
 Cantidad _____



APLICACIONES

- Pabellones
- Gasolineras
- Cuartos de Almacén



CARACTERISTICAS

- 100,000 Horas de Vida Util (IESNA)
- 10 Años o 60,000 Horas de Garantía
- Carcasa Moldeada en Aluminio a Alta Presión, Pintura Termoestable
- Lente Concavo Templado o Lente Resistente a UV de Policarbonato
- Montaje Para Superficies (Pared o Techo)
- Temperatura de Operación -20 to 120 °F
- Carcasa con IP65



Lente Policarbonato

LAMPARA/BALASTRO

- Balastro Electrónico Multivoltaje 120-277V
- Frecuencia de Operación 50Hz/60Hz
- Dimeable Disponible de 0-10V - Mínimo 40%
- Factor de Potencia > 0.95, THD (Armónicos) < 10%
- Foco Tubular Cuadrado de 40W-150W
- Encendido Instantáneo, Sin Parpadeo, Pérdida Mínima
- Temperatura de Color 3000K/4000K/5000K
- IRC > 85 - Excelente Rendimiento Cromático

Modelo	Potencia Nominal	Potencia Total	Reemplaza	Lm/W	Total Lumenes	IP	Dimensiones	Lente
MHT-GS-40E	40W	42W	MH - 70W HPS - 70W	80-82	3,200	65	19.7"x13.8"	Concavo Vidrio, Concavo PC
MHT-GS-70E	70W	74W	MH - 100W HPS - 150W	80-82	5,600			
MHT-GS-100E	100W	105W	MH - 175W HPS - 200W	82-85	8,400			
MHT-GS-150E	150W	158W	MH - 250W HPS - 310W	82-85	12,600			



Fabricado en los Estados Unidos

Toll Free **888-511-7780** • www.mhtlighting.com



GAS STATION DE INDUCCION

SERIE MHT-GS

Proyecto _____

Número de Pieza _____

Cantidad _____

CODIGOS DE PEDIDO



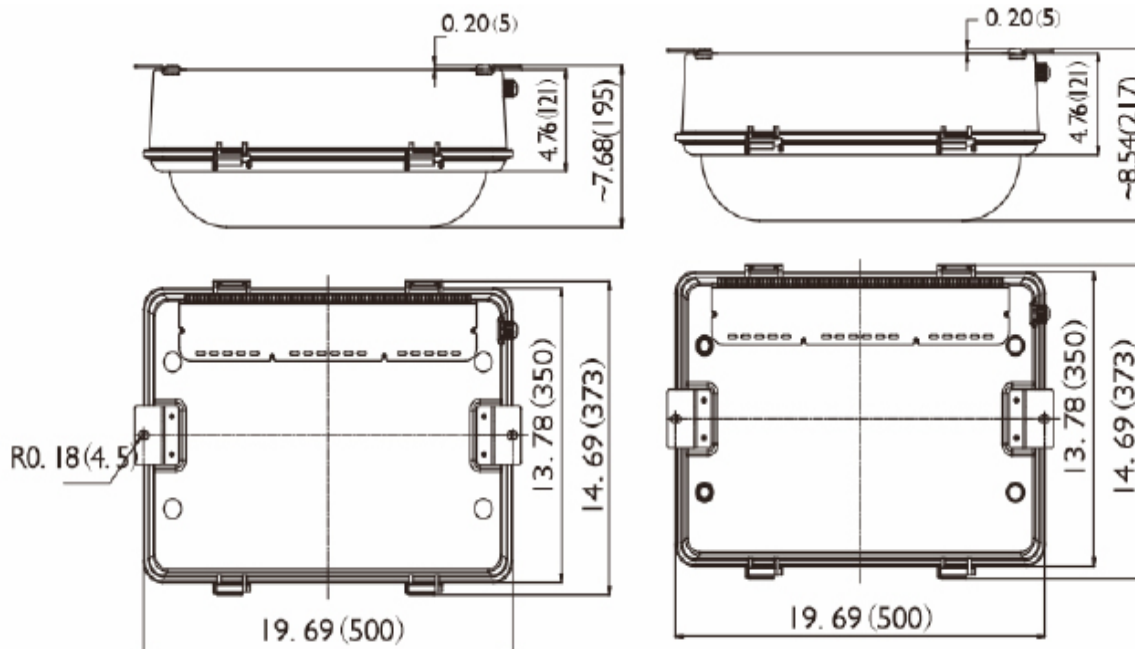
Potencia: Temp/Color: Voltaje:

40, 70, 3K=3000K U=120~277V Lente:
 100, 150 4K=4000K 347=208~347V GL=Vidrio
 5K=5000K 480=480V PC=PC

Opciones:

(Color Personalizado. Estándar en Gris)
 DB=Balastro Dimeable de 0-10V
 (Mínimo 40%)

DIMENSIONES



- Cable de 1ft con Salida de un Lado
- Patrón de Pernos de Sujeción 19 11/16"; Tamaño 3/16"

- Los Productos MHT Cuentan con Certificación UL son Ensamblados en una Empresa Norteamericana con ISO9000/1
- MHT Lighting Ofrece una Garantía de 10 -Año o 60.000 horas (Ver Términos y Condiciones de Garantías)
- Todo Producto es Inspeccionado y Probado en Departamento de Calidad Previó Embarque
- Para Obtener los Archivos Fotométricos (IES Files) de los Productos, Consulte a su Distribuidor Certificado
- Las Luminarias Cuentan con Certificación "Buy American" Cumple los Requerimientos de ARRA

Oficinas MHT Corporativas
 1961 Richmond Terrace
 Staten Island, New York 10302
 Tel: (718) 524-4370
 Fax: (718) 524-4390

Oficinas MHT Costa Oeste
 9543 Heinrich Hertz Dr. Suite 5
 San Diego, California 92154
 Tel: (619) 661-0600
 Fax: (619) 661-0607

www.mhtlighting.com
888-511-7780

MHT Confidencial
 Fecha de Rev: Diciembre de 2015