

# SEMI-CUTOFF WALLPACK DE LED

## SERIE MHTL-SWP

Proyecto \_\_\_\_\_

Número de Pieza \_\_\_\_\_

Cantidad \_\_\_\_\_



### APLICACIONES

- Exteriores de Edificios
- Estacionamientos Subterráneos
- Iluminación Perimetral
- Pabellones

### CARACTERISTICAS

- >100,000 Horas de Vida Util
- 10 Años de Garantía
- L80 > 81,000 Horas (76W)
- Lente de Vidrio de Borosilicato - Cero Brillo
- Índice de Protección de Carcasa IP54
- Carcasa de Aluminio Moldeado/Pintura Electroestática
- Temperatura Ambiente de Operación -30 to 120 °F



### LED/DRIVER

- Driver Multivoltaje de 120-277V
- Driver Opcional de 347-480V
- Factor de Potencia > 0.99 @120V
- THD (Armónicos) < 6% @120V
- IRC > 75
- Temperatura de Color (CCT) 4000K/5000K
- IP67 del Módulo y el Driver
- Protección/Sobretensión de 6kV



Modelo	Potencia Nominal	Reemplaza	Lm/W	Lumenes	Dimensiones
MHTL-SWP-38E	38W	MH - 100W HPS - 150W	>95	>3,600	11.18"x11.97"x8.74"
MHTL-SWP-76E	76W	MH - 175W HPS - 200W	>95	>7,200	16.53"x13.23"x10.51"



Fabricado en los Estados Unidos

Toll Free **888-511-7780** • [www.mhtlighting.com](http://www.mhtlighting.com)



# SEMI-CUTOFF WALLPACK DE LED

## SERIE MHTL-SWP

Proyecto \_\_\_\_\_

Número de Pieza \_\_\_\_\_

Cantidad \_\_\_\_\_

### CODIGOS DE PEDIDO

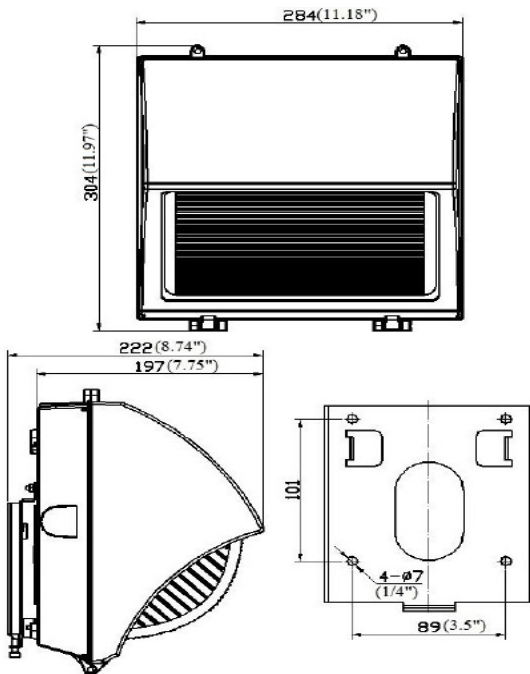
MHTL-SWP -  E -  -  -

Potencia: CCT: Voltaje/Alim:  
 38, 76 4K=4000K U=120-277V  
 5K=5000K 480=347-480V

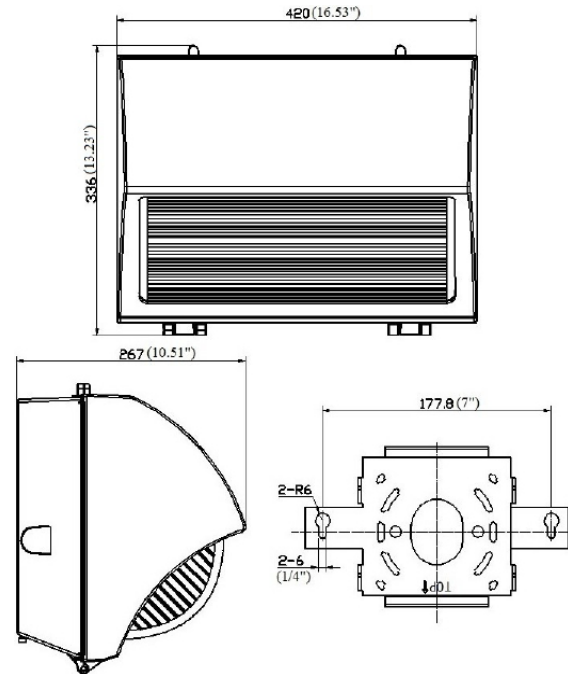
Opciones:  
 (Color Personalizado/Estándar en Bronce Oscuro)  
 DB=0-10V Balastro de Atenuación (Mínimo 10%)  
 PR=Receptáculo p/Fotocelda Unicámente  
 PC=Fotocelda Completa  
 EB=Con Batería p/Lamp Emergencia (Mod. 38W)  
 OS-Dim=Atenuación Por Movimiento  
 (Especificar Nivel Desde 10% to 80%)  
 OS-ON/OFF=ON/OFF Por Movimiento

### DIMENSIONES

MHTL-SWP-38E



MHTL-SWP-76E



- Cable de 1ft con Salida Posterior. (Especificar Distintos Largos y Salidas)
- 38W Placa de Pernos p/Montaje: 3 1/2" X 4"; Dimensión Entrada: 1/4"
- 76W Placa de Pernos p/Montaje: 7"; Dimensión Entrada: 1/4"

- Los Productos MHT Cuentan con Certificación ETL, son Ensamblados en una Empresa Norteamericana con ISO9000/1
- MHT Lighting Ofrece una Garantía de 10 Años (Ver Términos y Condiciones de Garantías)
- Todo Producto es Inspeccionado y Probado en Departamento de Calidad Previó Embarque
- Para Obtener los Archivos Fotométricos (IES Files) de los Productos, Consulte a su Distribuidor Certificado
- Las Luminarias Cuentan con Certificación del Consorcio de Diseño de Luminarias de USA

**Oficinas MHT Corporati-  
vas**  
 1961 Richmond Terrace  
 Staten Island, New York 10302  
 Tel: (718) 524-4370  
 Fax: (718) 524-4390

**Oficinas MHT Costa Oeste**  
 9543 Heinrich Hertz Dr. Suite 5  
 San Diego, California 92154  
 Tel: (619) 661-0600  
 Fax: (619) 661-0607

**www.mhtlighting.com**  
**888-511-7780**

MHT Confidencial  
 Fecha de Rev : Diciembre de 2015