

POLYCARBONATE HIGH BAY DE LED

SERIE MHTL-HB

Proyecto _____
 Número de Pieza _____
 Cantidad _____



APLICACIONES

- Centro de Convenciones
- Gimnasios
- Producción
- Almacenes



CARACTERISTICAS

- >100,000 Horas de Vida Util
- 10 Años de Garantía
- L90 > 39,000 Horas a (220W)
- Con Gancho o Montaje t/Pendúlo de 3/4"
- Driver Independiente/ Manejo Sin Herramientas
- Disipador de Calor de Aluminio Líquido Para un Mejor Enfriamiento
- Temperatura Ambiente -40 to 120 °F
- Difusor Prismático de Policarbonato - Sin Brillo y de Alto Impacto
- Lente Prismático de Policarbonato - Sin Brillo y de Alto Impacto



LED/DRIVER

- Voltaje de Entrada Universal 120-277V
- Voltaje de Entrada Opcional 277-480V
- Frecuencia de Operación 50Hz/60Hz
- Factor de Potencia > 0.93 @277V
- IRC > 85
- Temperatura de Color(CCT) 4000K
- THD (Armónicos) < 13% @277V
- Índice/Protección de Carcasa IP43

Modelo	Potencia Nominal	Reemplaza	Lm/W	Lumenes	Dimensiones
MHTL-HB-110E	110W	MH - 200W HPS - 250W	>93	>9,900	Ø22.4"x26.8"
MHTL-HB-145E	145W	MH - 250W HPS - 310W	>93	>13,400	
MHTL-HB-195E	195W	MH - 320W HPS - 400W	>92	>17,800	
MHTL-HB-220E	220W	MH - 400W HPS - 400W	>90	>20,000	Ø22.4"x27.6"



Fabricados en los Estados Unidos

Toll Free **888-511-7780** • www.mhtlighting.com



POLYCARBONATE HIGH BAY DE LED

SERIE MHTL-HB

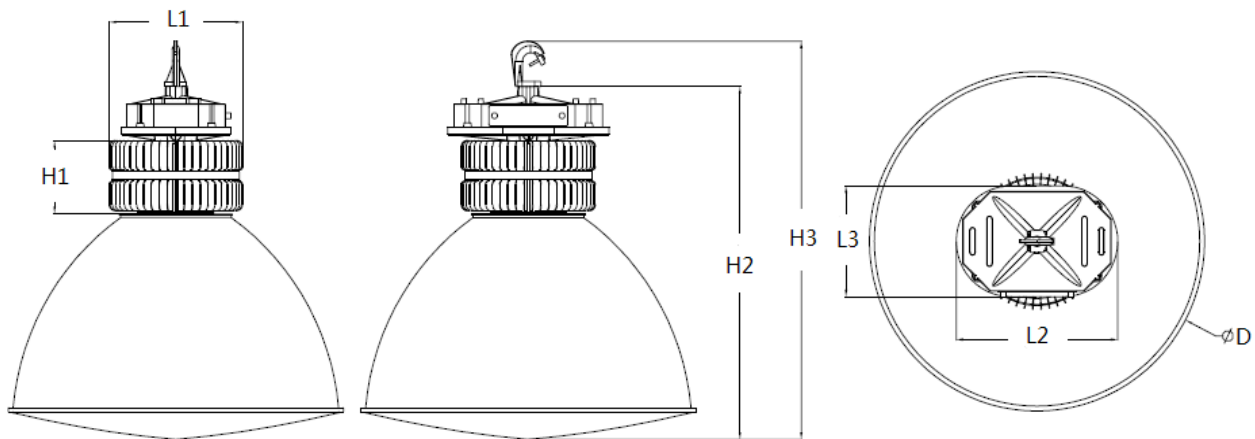
Project _____
 Part Number _____
 Quantity _____

ORDERING CODES

MHTL-HB E 4K

Potencia: 110, 145, 195, 220
CCT: 4K=4000K
Input Voltage: U=120-277V
 480=277-480V
Montaje: PM=Pendúlo
 (Para 1/2" o 3/4")
Opciones:
 (Color Personalizado. Estándar en Blanco)
 CP=Cable y Ploga
 (Especificar Largo Cable y t/Ploga)
 WG=Rejilla de Alambre
 DB=0-10V Balastro de Atenuac (Mínimo 10%)
 AC=Largo de Cable Aéreo Sobre Pedido
 OS-Dim=Atenuación Por Movimiento
 (Specificar Nivel Desde 10% to 80%)
 OS-ON/OFF=ON/OFF Por Movimiento

DIMENSIONES



pulgada (mm)							
Potencia	L1	L2	L3	H1	H2	H3	D
110W	9.06 (230)	10.83 (275)	7.56 (190)	4.96 (126)	23.92 (607)	26.83 (681)	22.4 (569)
145W							
195W		12.2 (310)	11 (279)		24.7 (627)	27.6 (701)	
220W							

- Los Productos MHT Cuentan con Certificación ETL, son Ensamblados en una Empresa Norteamericana con ISO9000/1
- MHT Lighting Ofrece una Garantía de 10 Años (Ver Términos y Condiciones de Garantías)
- Todo Producto es Inspeccionado y Probado en Departamento de Calidad Previó Embarque
- Para Obtener los Archivos Fotométricos (IES Files) de los Productos, Consulte a su Distribuidor Certificado
- Las Luminarias Cuentan con Certificación del Consorcio de Diseño de Luminarias de USA

Oficina Corporativa
 1961 Richmond Terrace
 Staten Island, New York 10302
 Tel: (718) 524-4370
 Fax: (718) 524-4390

Oficina Costa Oeste
 9543 Heinrich Hertz Dr. Suite 5
 San Diego, California 92154
 Tel: (619) 661-0600
 Fax: (619) 661-0607

www.mhtlighting.com
888-511-7780

MHT Confidential
 Rev Date: December 2015