

# ROUND CANOPY DE LED

## SERIE MHTL-RCL

Proyecto \_\_\_\_\_

Número de Pieza \_\_\_\_\_

Cantidad \_\_\_\_\_



### APLICACIONES

- Pabellón
- Estacionamiento Subterráneo
- Pasillo/Pasarela



### CARACTERISTICAS

- >100,000 Horas de Vida Util
- 10 Años de Garantía
- L85 > 170,000 Horas
- Montaje en Superficie o Colgante
- Índice de Protección de Carcasa IP54
- Temperatura Ambiente -40 to 120 °F
- Carcasa de Aluminio Fundida a Alta Presión, Pintura Electroestática
- Refractor Prismático de Policarbonato de Alto Impacto Cero Brillo



### LED/DRIVER

- Entrada de Voltaje Univesal 120-277V
- Entrada de Voltaje Opcional 347-480V
- Factor de Potencia > 0.94 @277V
- IP67 Rated LED Driver
- Temperatura de Color 5000K
- IRC > 75
- THD (Armónicos) < 10% @277V
- Protección/Sobretensión - Estandar 6kV

Modelo	Potencia Nominal	Reemplaza	Lm/W	Total/Lumen	Dimensiones
MHTL-RCL-48E	48W	MH - 150W HPS - 150W	>100	>4,800	Ø15"x11"



Manufactured in the USA

Toll Free **888-511-7780** • [www.mhtlighting.com](http://www.mhtlighting.com)



# ROUND CANOPY DE LED

## SERIE MHTL-RCL

Proyecto \_\_\_\_\_

Número de Pieza \_\_\_\_\_

Cantidad \_\_\_\_\_

### CODIGOS DE PEDIDO

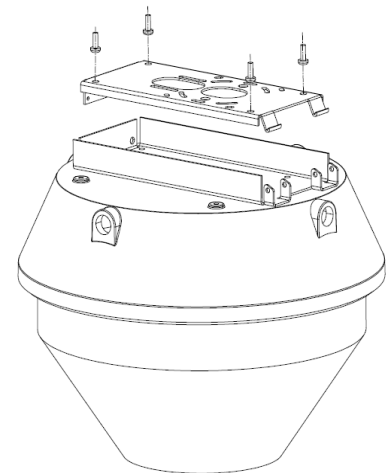
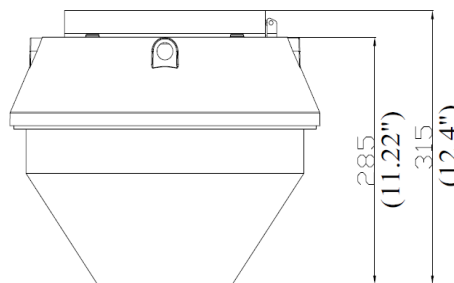
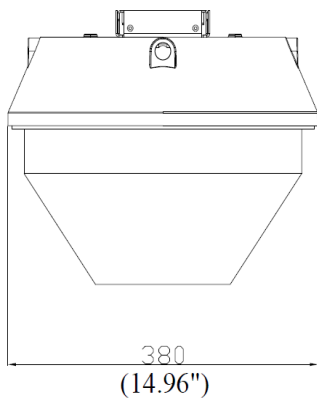
MHTL-RCL-48E

--	--	--	--	--	--	--	--

Tem/Color: 5K=5000K  
 Voltaje/Entrada: U=120-277V  
 480=347-480V  
 Montaje: PM=Montaje Colgante  
 (Fits 3/4" or 1/2")  
 SM=Soporte de Sup

Opciones:  
 (Color Personalizado).  
 Estandar en Bronce Oscuro  
 DB=0-10V Balastro de Atenuación  
 (Mínimo 10%)  
 EB=Lampara /Emergencia  
 OS-Dim=Atenuación por Movimiento  
 (Especificar Nivel desde 10% to 80%)  
 OS-ON/OFF=ON/OFF Por Movimiento

### DIMENSIONES



- Montaje en Superficie Estandar
- Montaje Opcional para Colgar 3/4" or 1/2"
- Soporte de Montaje Opcional (Ver Dibujo)
- Cable de 1 ft. con Salida por Arriba (Especificar Salida Opcional y Largo)

- Los Productos MHT Cuentan con Certificación ETL y son Ensamblados en una Empresa Norteamericana Con ISO9000/1
- MHT Lighting Ofrece una Garantía de 10 Años (Ver Términos y Condiciones de Garantías)
- Todo Producto es Inspeccionado y Probado en Dep de Calidad Previó Embarque
- Para Obtener los Archivos Fotométricos (IES Files) de los Productos, Consulte a su Distribuidor Certificado

#### Oficinas Corporativas

1961 Richmond Terrace  
 Staten Island, New York 10302  
 Tel: (718) 524-4370  
 Fax: (718) 524-4390

#### Oficinas de la Costa Oeste

9543 Heinrich Hertz Dr. Suite 5  
 San Diego, California 92154  
 Tel: (619) 661-0600  
 Fax: (619) 661-0607

[www.mhtlighting.com](http://www.mhtlighting.com)

**888-511-7780**

MHT Confidencial  
 Fecha Rev: Diciembre 2015