

DARK SKY WALLPACK DE INDUCCION

SERIE MHT-DSWP

Proyecto _____

Número de Pieza _____

Cantidad _____



APLICACIONES

- Exterior de Edificios
- Perimetral/Seguridad
- Embarcaderos



CARACTERISTICAS

- 100,000 Horas de Vida Util (IESNA)
- 10 años ó 60,000 Horas de Garantía
- Carcaza Fundida a Alta Presión, Pintura Electroestática
- Refractor de Vidrio Templado
- Totalmente Cutoff – Cumple con Dark Sky (Cielo Oscuro)
- Rango de Temp Ambiente: -20 to 120 F (Extremos Constantes No Aplican)
- Indice de Protección IP 54



LAMPARA/BALASTRO

- Balastro Electrónico Universal de 120-277V ó (208-277V for 120W)
- Disponible para Atenuación 0-10Vdc , con 2 vías de Comunicación
- Factor de Potencia > 0.95
- Frecuencia de Operación 50Hz/60Hz
- Enc Instantaneo, Cero Párpadeo, Mínima Pérdida Lumínica
- Temp de Color Disponibles: 3000K/4000K/5000K
- IRC > 85 - Excelente Rendimiento de Color
- THD (Armónicos) < 10%

Modelo	Potencia Nóminal	Potencia de Entrada	Reemplaza	Lm/W	Total de Lumens	Dimensiones	Certificación de Seguridad
MHT-DSWP-40E	40W	42W	MH - 70W HPS - 70W	80-82	3,240	18"x9"	UL, ETL
MHT-DSWP-55E	55W	58W	MH - 100W HPS - 100W	80-82	4,455	18"x9"	UL, ETL
MHT-DSWP-70E	70W	74W	MH - 100W HPS - 150W	80-82	5,600	18"x9"	UL, ETL
MHT-DSWP-80E	80W	84W	MH - 150W HPS - 150W	82-85	6,720	18"x9"	UL, ETL
MHT-DSWP-100E	100W	105W	MH - 175W HPS - 200W	82-85	8,400	18"x9"	UL, ETL
MHT-DSWP-120E	120W	126W	MH - 200W HPS - 250W	82-85	10,080	18"x9"	ETL



Manufactured in the USA

Toll Free **888-511-7780** • www.mhtlighting.com



DARK SKY WALLPACK DE INDUCCION

SERIE MHT-DSWP

Proyecto _____

Número de Pieza _____

Cantidad _____

CODIGO DE PEDIDO

MHT-DSWP - E - - -

Potencia:

40, 55, 70,
80, 100,
120

Temp/Color:

3K = 3000K
4K = 4000K
5K = 5000K

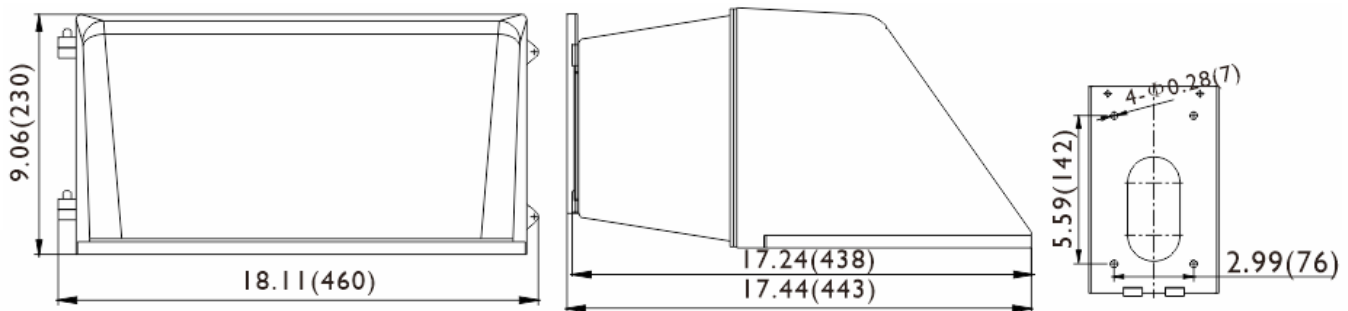
Voltaje:

U = 120~277V
2 = 208~277V
3 = 208~347V
4 = 480V*
*Transformador

Opciones:

PC = Fococelda con Recéptaculo (Especificar Voltaje)
DB = 0-10Vdc Balastro para Atenuación
PR = Solo Recéptaculo
OS = Sensor de Movimiento
["DB" Código Requerido para Atenuación]
CC = Color Personalizado
(Especificar Código RAL Estandar en Bronce)

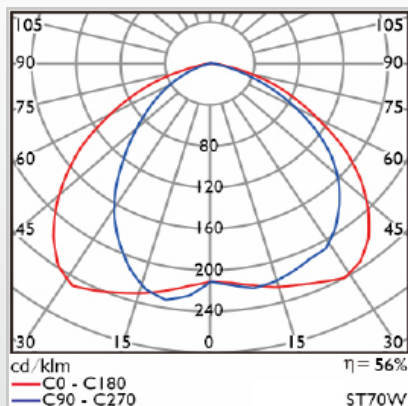
DIMENSIONES



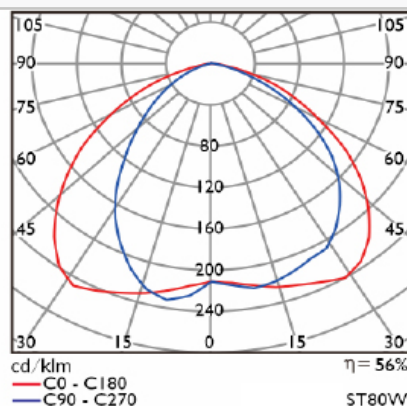
- Cable de Coleta de 1ft. en Parte Superior Estandar. (Espec Cable en otra Area)

FOTOMETRIA

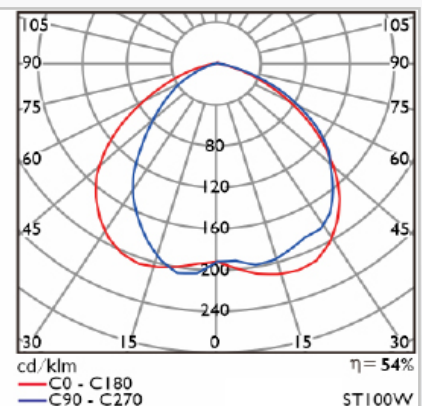
MHT-DSWP-70E



MHT-DSWP-80E



MHT-DSWP-100E



- Los Productos MHT Tienen Certificación UL y son Ensamblados en una Empresa Norteamericana Certificada por ISO9000/1
- Todo Producto es Inspeccionado y Probado Previó Embarque
- MHT Lighting Ofrece una Garantía de 10 años ó 60,000 Horas (Favor de ver Términos y Condiciones)
- Fabricado con Orgullo en USA. Cumple con los Requisitos Especificados por la ARRA de "Buy American"

Oficinas en Planta MHT

1961 Richmond Terrace
Staten Island, New York 10302
Tel: (718) 524-4370
Fax: (718) 524-4390

Oficinas Costa Oeste

9543 Heinrich Hertz Dr. Suite 5
San Diego, California 92154
Tel: (619) 661-0600
Fax: (619) 661-0607

www.mhtlighting.com

888-511-7780

MHT Confidencial
Fecha: Ene-2014